


NUOVO BINARIO

LÁMPARA INTERCAMBIABLE VIDA UTIL 30.000 Hrs SUSPENDIDO COLGANTE INTERIOR SAMSUNG ADMITE EMERGENCIA MEDIA POTENCIA 

DESCRIPCIÓN

TIPO DE LUMINARIA: De aplicar, suspendida

SISTEMA ÓPTICO: Louver doble parabólico de aluminio / Difusor de policarbonato opal de alto rendimiento Opto Max

DISTRIBUCIÓN DE LUZ: Directa - Simétrica

MATERIALES: Base de acero esmaltado, punteras de ABS

ACCESORIOS: Tensor de 1,5 mts. Uniones para línea continua



COLORES



T5 LED

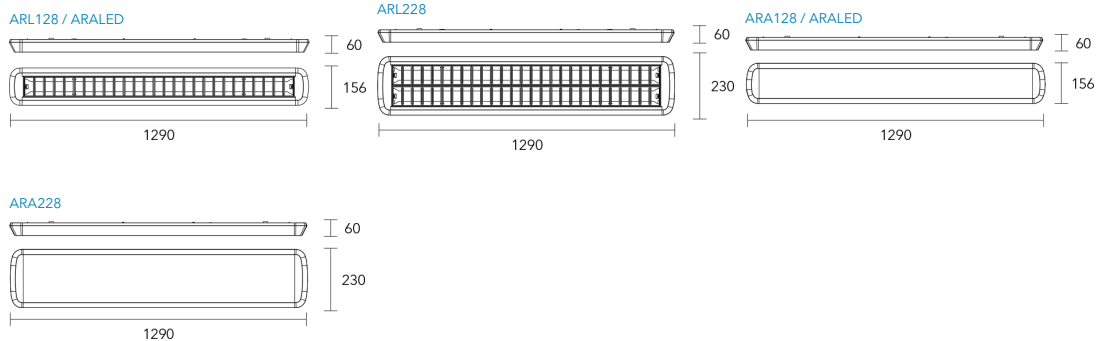


Forte GEN1 1f55

INFORMACIÓN TÉCNICA

LOUVER	ACRÍLICO	POTENCIA	ZÓCALO	FLUJO	LÁMPARA
	ARALED	30 w	LED	4400 lm	4x1f55
ARL228	ARA228	2 x 16 w	G5		T5 LED
ARL128	ARA128	1 x 16 w	G5		T5 LED

DIMENSIONES



FOTOMETRÍA

